

## 5. 4 プランジャシールの交換

ポンプヘッドの後ろの洗浄ブロックから溶離液が漏れる場合は、プランジャシールを交換してください。

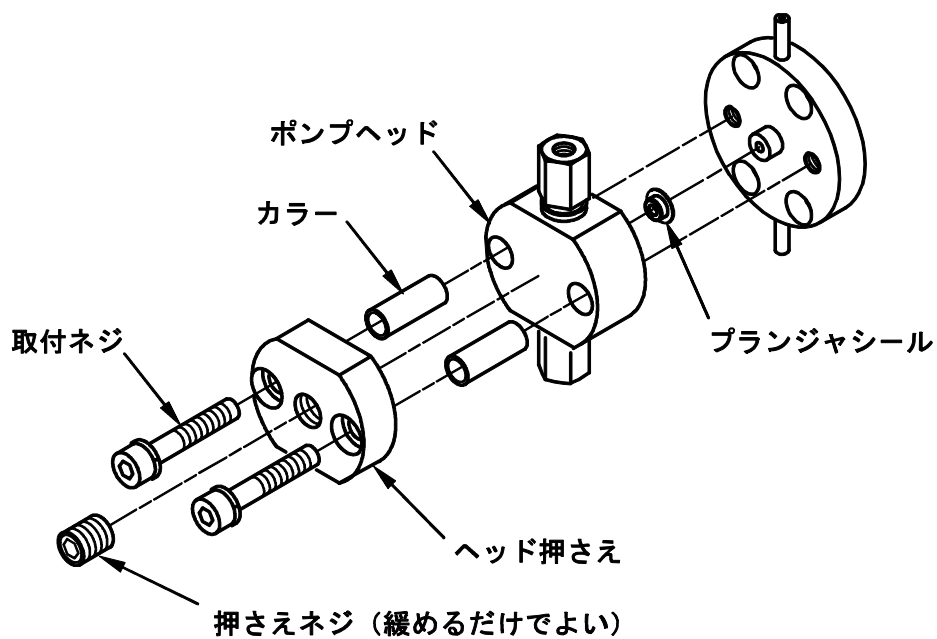
### <用意するもの>

シリンジ	(品番：0019738)	1個	
ニードル	(品番：0006456)	1個	
ハンディコネクタ PEEK	(品番：0016566)	1個	
プランジャシール GFP	(品番：0019190)	1個	
六角レンチ 4mm	(品番：0008854)	1個	付属品
プランジャシール交換工具	(品番：0018524,0018525)	1組	付属品
蒸留水またはエタノール		適量	

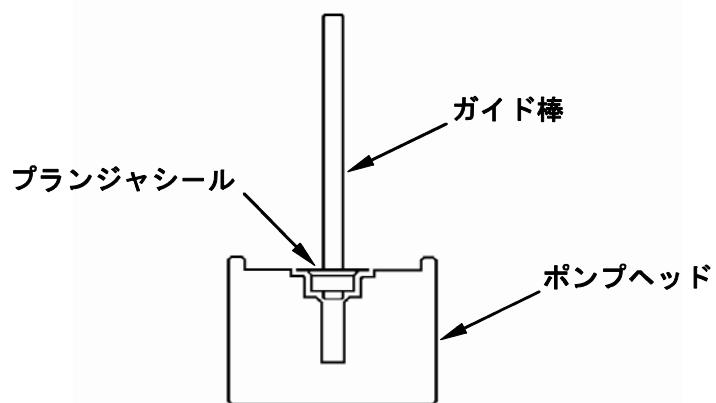
### <手順>

- ① ポンプ部の送液を停止します。
- ② 溶離液瓶をポンプヘッドより低い位置に置きます。
- ③ 本機前面のドアを開き、チェックバルブに接続された配管を外します。
- ④ 操作部より以下の手順でプランジャの位置出しを実行します。
  - 1) 基本画面表示時に **F2 (FUNC)** キーを押します。
  - 2) 機能選択画面表示時にテンキーから“5” (**PLUNGER**) を入力して **F4 (SET)** キーを押します。
  - 3) プランジャ位置出し画面表示時に **F4 (START)** キーを押します。
- ⑤ 六角レンチを用いてポンプヘッド中央の押さえネジを緩めた後、左右の取り付けネジを取り外します。
- ⑥ ポンプヘッドをまっすぐに引き、取り外します。

## 5. 4 プランジャシールの交換

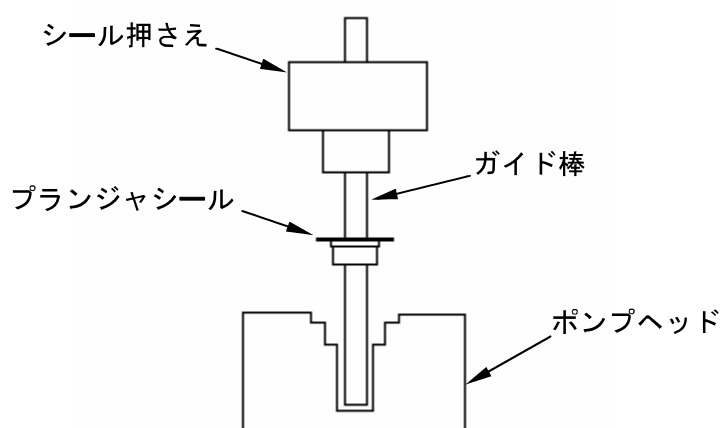


- ⑦ プランジャシール交換工具のガイド棒をシールに差し込んで左右に動かし、ポンプヘッドからシールを取り外します。



## 5. 4 プランジャシールの交換

- ⑧ プランジャシール交換工具のガイド棒に新しいプランジャシールを差し込みます。
- ⑨ ガイド棒をポンプヘッドに差し込みます。(シールの向きに注意してください。)
- ⑩ ガイド棒を垂直にたて、シール押さえでゆっくりプランジャシールをポンプヘッドに押し込みます。
- ⑪ シール押さえを押さえたままでガイド棒をまっすぐに抜き、シール押さえを外します。



- ⑫ ポンプヘッドを取り外した状態で、蒸留水またはエタノールをしみ込ませたワイパ等でプランジャを拭きます。
- ⑬ ポンプヘッドをプランジャに押し込みます。
- ⑭ ヘッド押さえを取り付けネジで取り付け後に、中央の押さえネジを締めます。
- ⑮ チェックバルブ（吸引）に配管を取り付けます。
- ⑯ 溶離液を元の位置に戻し、「5.1 ポンプ部の呼び水」の要領で呼び水を行います。
- ⑰ チェックバルブ（吐出）に配管を接続して、ドレンバルブを開放した状態で 10 分程度送液します。
- ⑱ ドレンバルブを閉じ、送液圧力を確認します。